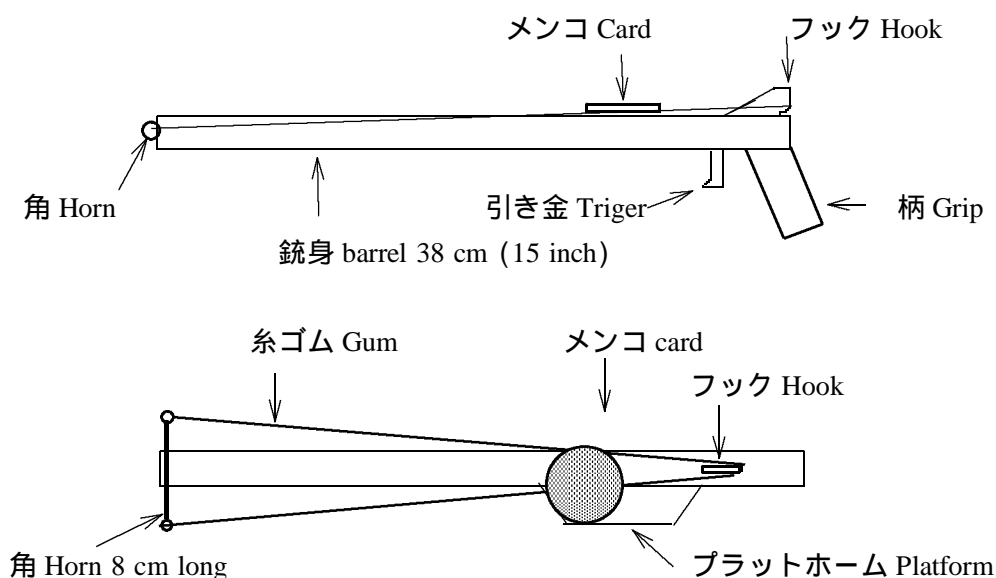


メンコをゴムのついた鉄砲で飛ばす遊びは今までありませんでした。私の考案した新しいゴム銃でメンコを水平に 10m も飛ばせます。とっても楽しく安全な遊びです。

I invented the new card gum shooting gun. I place the card on the barrel of the gum gun.

The card flies 10 meter or 33 feet horizontally. It is safe, very exiting and joyful.

注意：顔を目掛けてメンコを撃たないこと。Don't shoot the card to the face.



#### 競技ルール：

1. 射程距離 6 m、的箱 (35 x 35 x 30cm) を高さ 95cm の机にのせる。カーテンに当たったメンコが箱に入るようにカーテンにエプロンを付けることもできる。
2. 1 ラウンド 10 枚発射し 3 ラウンド (30 枚) での的箱に入ったメンコの数を競う。
3. メンコのサイズは直径 6cm の円形とする。メンコの切れ込みの形、重さは自由。

Rue:

1. Shooting range is 6 meter (20 feet). Target box is 35 x 35 x 30cm (14 x 14 x 12 inch)  
Place the box on the desk 95 cm (37 inch) high. The card hits curtain and drops in the box.  
Apron on the curtain which guides the card to the box is available.
2. 10 pieces for a round. Player shoots 3 round for a game.
3. The size of card is 6cm in the diameter. The shape of incision and weight is free.

著作権所有者 940-0061 新潟県長岡市城内町 2-6-20

樋口 裕乗 Tel 0258-34-2303 info@sportsfukiya.net

All copyright is reserved by Hironori Higuchi on Oct.24 2006