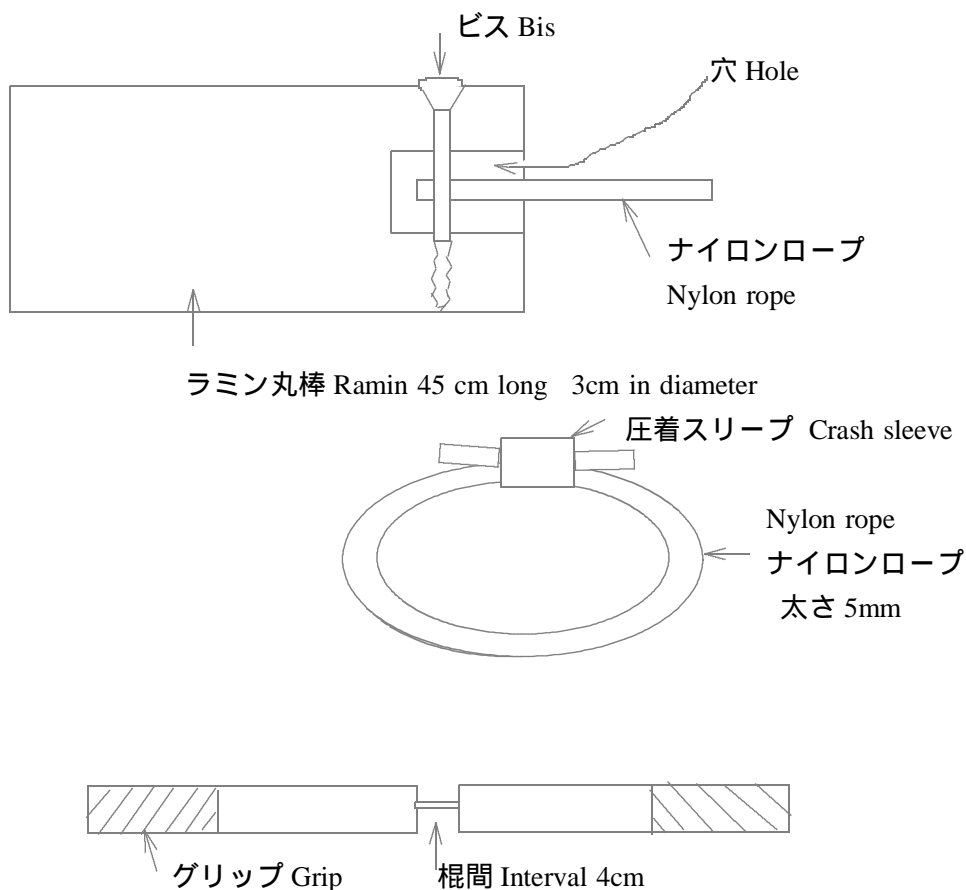


樋口式ヌンチャクの作り方

060915n

How to make nunchak



ラミン材の丸棒は1本が約220grですがもっと軽量のものがあります。
軽量の丸棒で作ったヌンチャクには棍の端に20grから50grのボルトを埋め込むと振りやすくなります。
テニスのグリップなどを棍に巻き手が滑りにくくします。

The stick weighs about 220 gr. There is more lighter ramin wood. Put the bolt about 20 gr or 50 gr in the end of the sticks, you can swing better.

国際ヌンチャク協会 樋口 裕乗 Hironori Higuchi

International Nunchak association <http://www.sportsfukiya.net/>

info@sportsfukiya.net Tel Fax: 0258-34-2303

2-6-20 Jonaicho Nagaoka Japan 940-0061 Phone Fax: +81-258-342303

All copyright reserved Sep.15 2006